

4 3 2 1

F

F

E

E

D

D

C

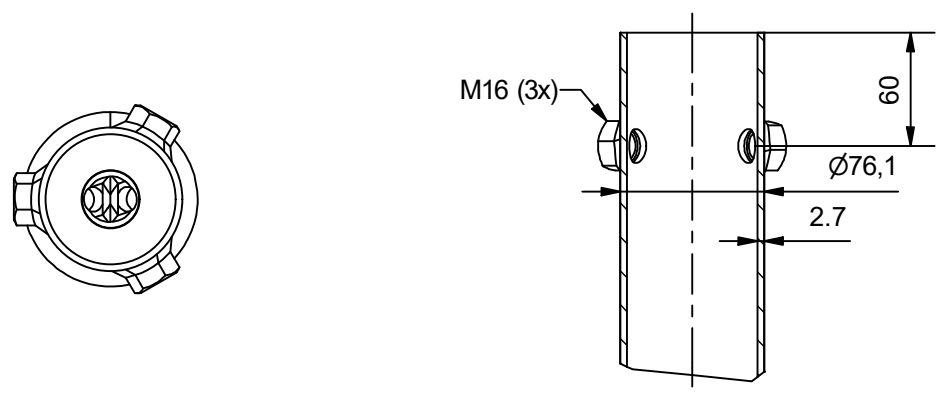
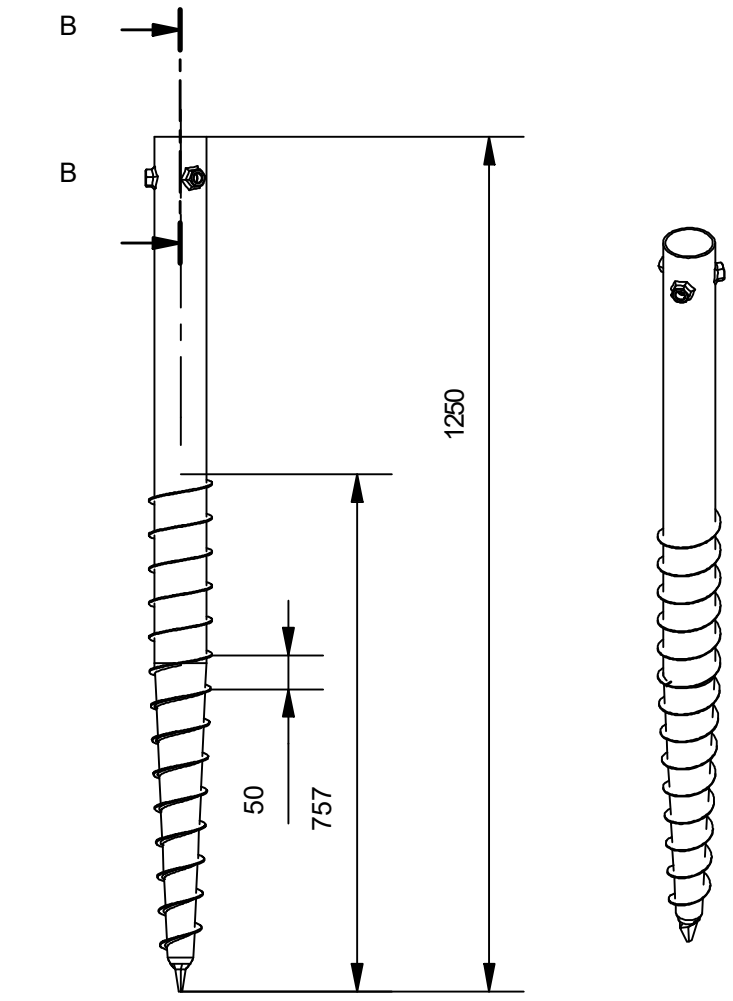
C

B

B

A

A



Zinc 82 μ m
 TS EN ISO 1461
 EN 1090-1+A1

Material : Otel S235

Scara:

Greutate: 6 kg



PRO G
 Ø76 x 2.7 x 1200mm,
 3xM16

4 3 2 1