

4 3 2 1

F

F

E

E

D

D

C

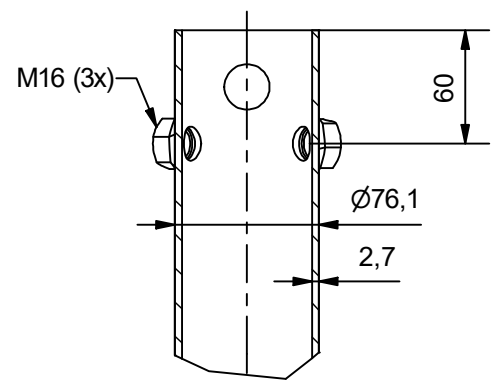
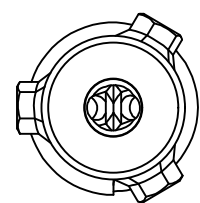
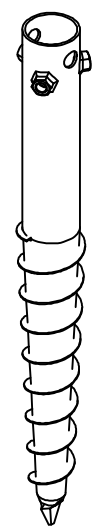
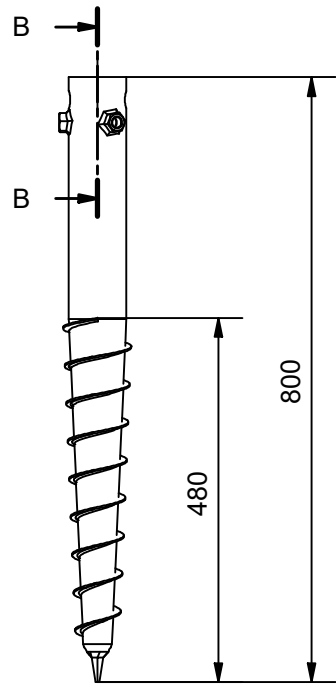
C

B

B

A

A



Zinc 82 µm
 TS EN ISO 1461
 EN 1090-1+A1

Material: Otel S235

Scara: 1:5

Greutate: 4.6 kg



DIY
 Ø76 x 2,7 x 800mm,
 3xM16

4 3 2 1