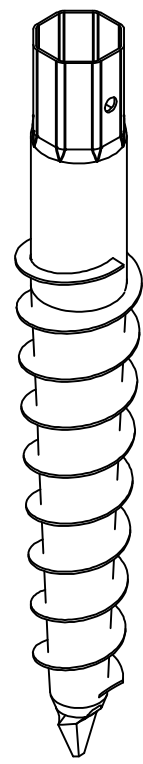
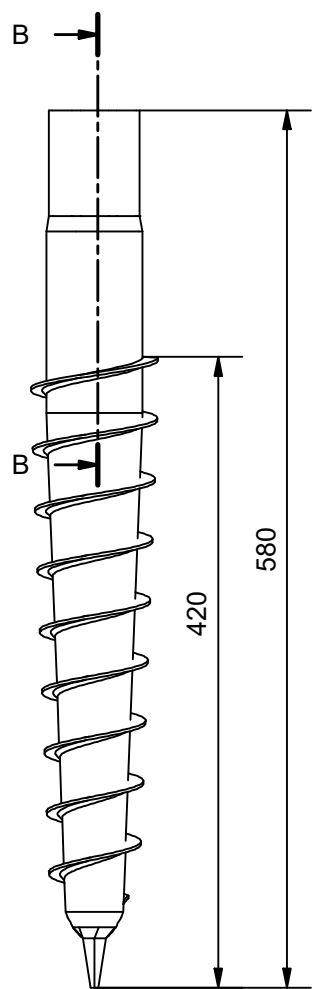
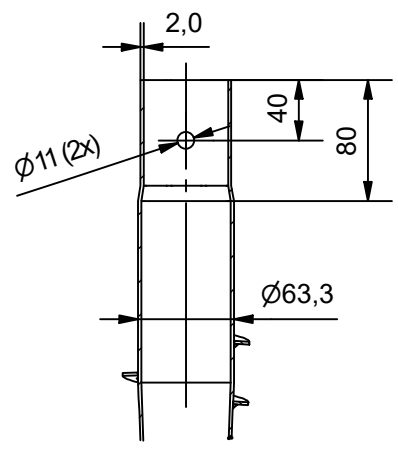


4 3 2 1

F  
E  
D  
C  
B  
A



F  
E  
D  
C  
B  
A



B-B (1:5)

Zinc 82 µm  
TS EN ISO 1461  
EN 1090-1+A1

Material : Otel S235

Scara: 1:5

Greutate: 1,8 kg



DIY MODULAR\_63\_SURUB\_580

4 3 2 1