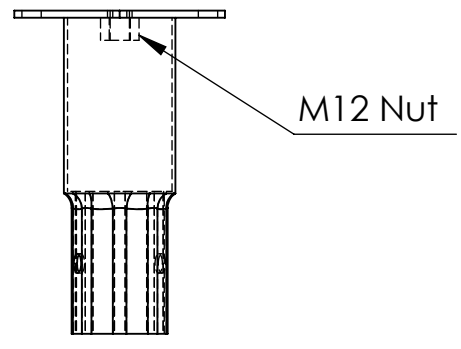
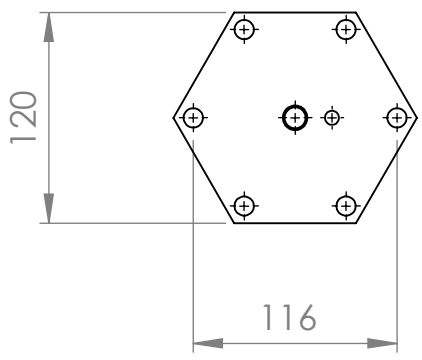


4 3 2 1

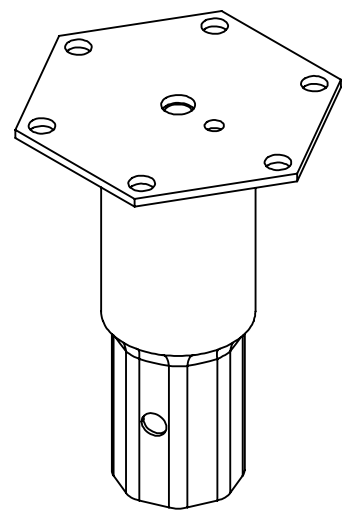
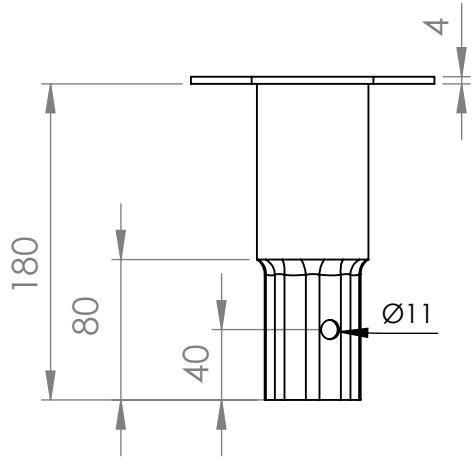
F

F



E

E

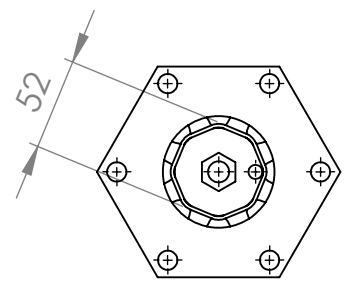


D

D

C

C



B

B

A

A

Zinc 82 µm
 TS EN ISO 1461
 EN 1090-1+A1

Material : Otel S235

Greutate: 1,2 kg



DIY MODULAR_63_FLANSA_HEX

4 3 2 1