

4 3 2 1

F

F

E

E

D

D

C

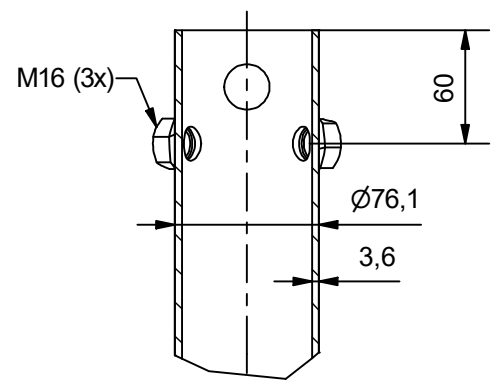
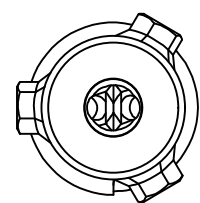
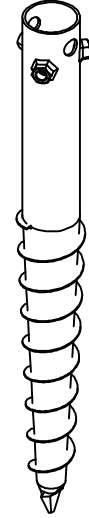
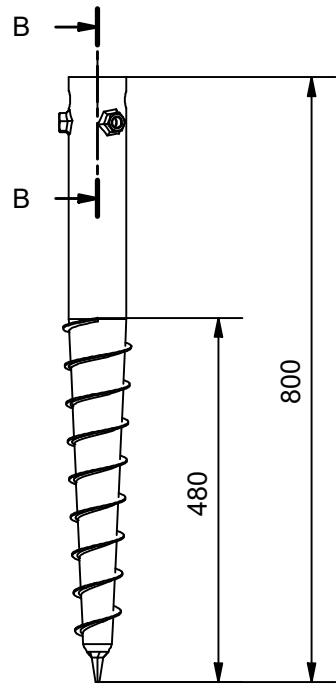
C

B

B

A

A



Zinc 82 μm
 TS EN ISO 1461
 EN 1090-1+A1

Material: Otel S235

Scara: 1:5

Greutate: 4.6 kg



DIY
 $\text{Ø}76 \times 2,7 \times 800\text{mm}$,
 3xM16

4 3 2 1