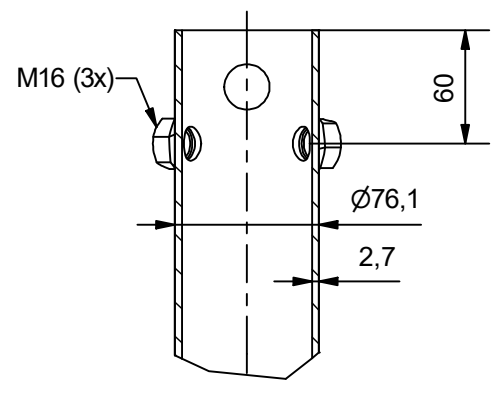
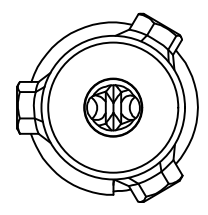
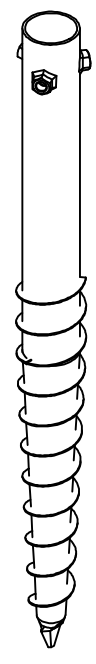
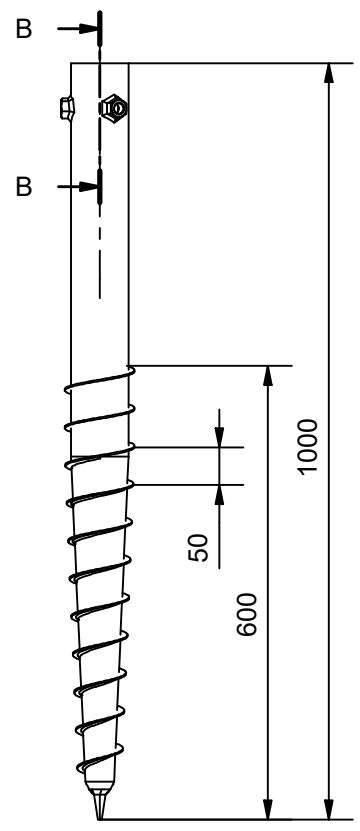


4 3 2 1

F
E
D
C
B
A

F
E
D
C
B
A



Zinc 82 μm
 TS EN ISO 1461
 EN 1090-1+A1

Material: Otel S235

Scara: 1:5

Greutate: 5 kg



DIY
 $\text{Ø}76 \times 2,7 \times 1000\text{mm}$,
 3xM16

4 3 2 1